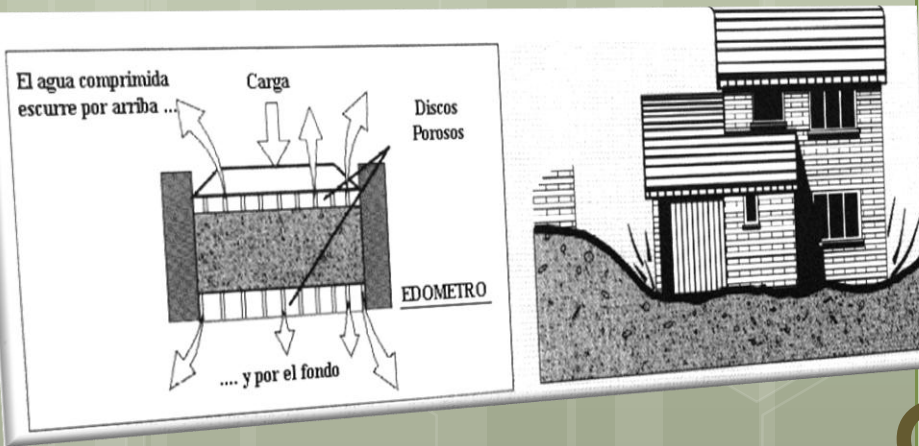


INGENIERÍA CIVIL

NOCIONES DE INSTRUMENTACIÓN Y EQUIPO EN ING. CIVIL

II CICLO

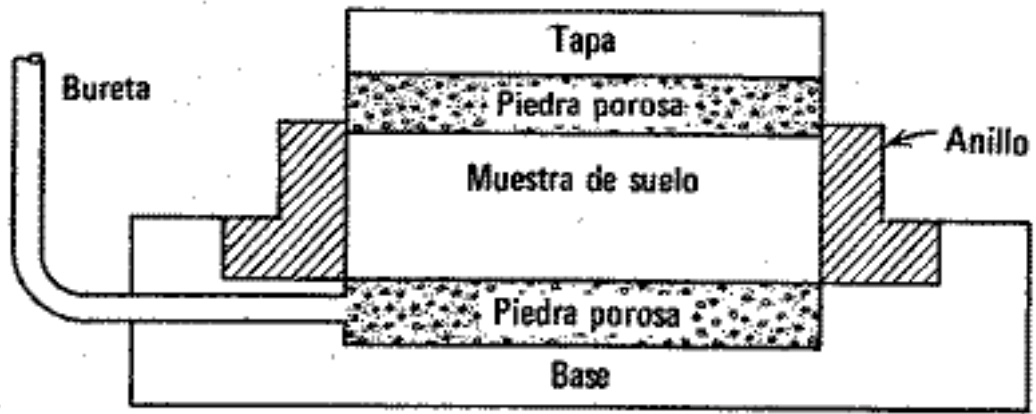
2013-II



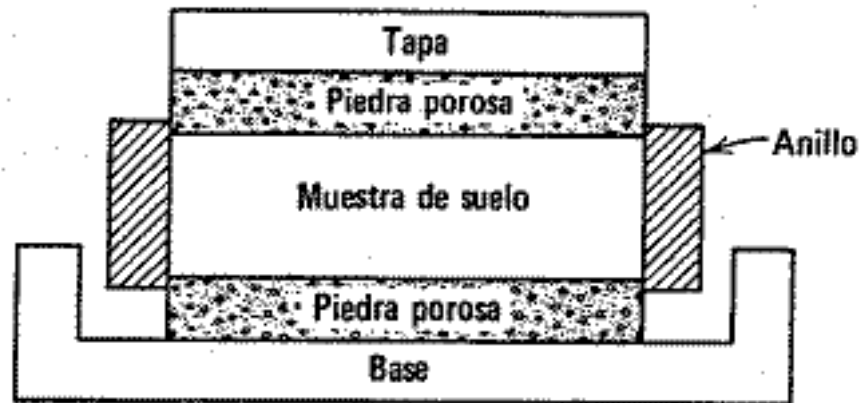
El Consolidómetro

¿Qué es?

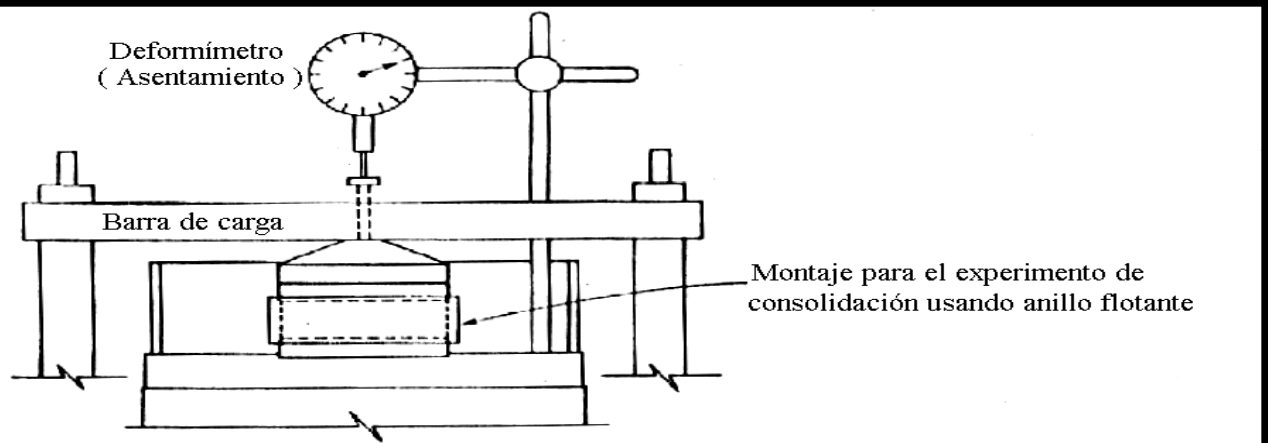
- ✓ Es también conocido como edómetro.
- ✓ Es un aparato de laboratorio útil para conocer la compresibilidad de un suelo que va a ser objeto de una consolidación.
- ✓ Es un equipo el cual permite determinar el asentamiento, que puede sufrir un suelo cuando es sometido a diversas cargas bajo condiciones de saturación o en estado natural.
- ✓ Este equipo también es usado para realizar ensayos de colapso de los suelos y expansión libre o controlada por el método edométrico.



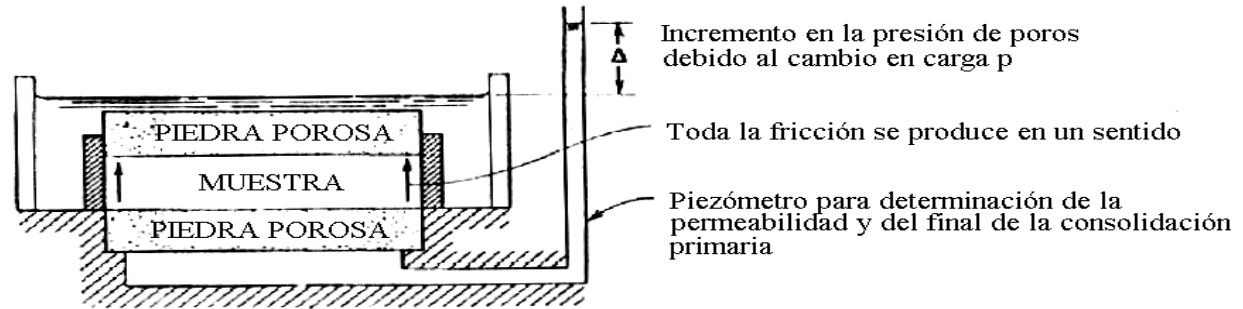
(a)



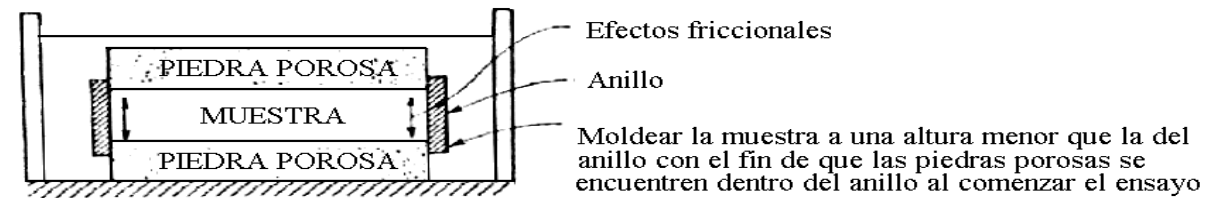
(b)



(a) Consolidómetro



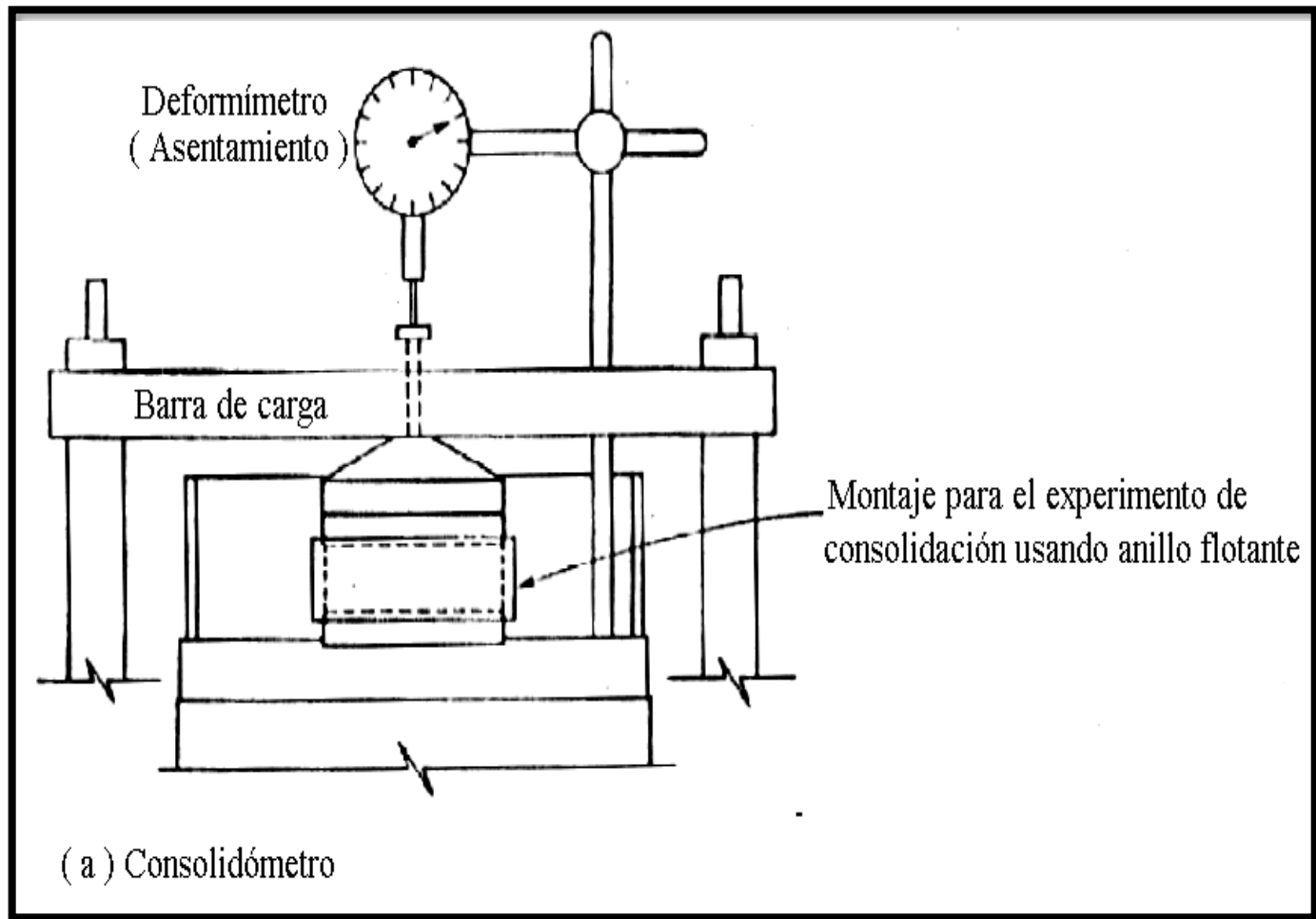
(b) Consolidómetro de anillo fijo. puede utilizarse para obtener información sobre permeabilidad durante el ensayo de consolidación si se instala un piezómetro



(c) Consolidómetro de anillo flotante

Clases

- **Consolidómetro de Anillo Flotante**
 - ✓ Es llamado así, principalmente, porque al utilizarlo se puede desplazar durante la consolidación del suelo.



(a) Consolidómetro

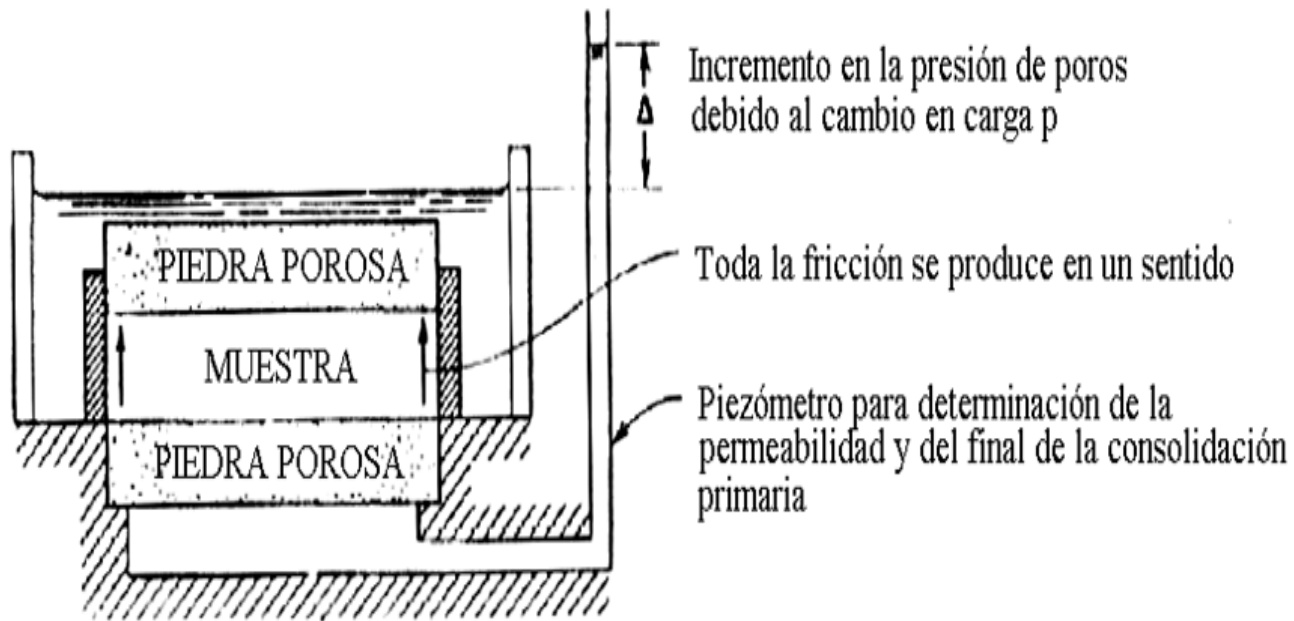
○ Consolidometro neumático “Geotec”

- ✓ Es una modificación del aparato tradicional; es del tipo de anillo flotante. El sistema de aplicación de la carga es accionado mediante presión de aire, la cual se controla con un regulador de presión constante, midiéndose directamente la carga con un anillo calibrado de la precisión y capacidad requeridas.



○ Consolidómetro de Anillo Fijo

- ✓ Este tipo de consolidómetro es poco usado actualmente, excepto para la realización de pruebas de permeabilidad ejecutadas simultáneamente con la de la consolidación.



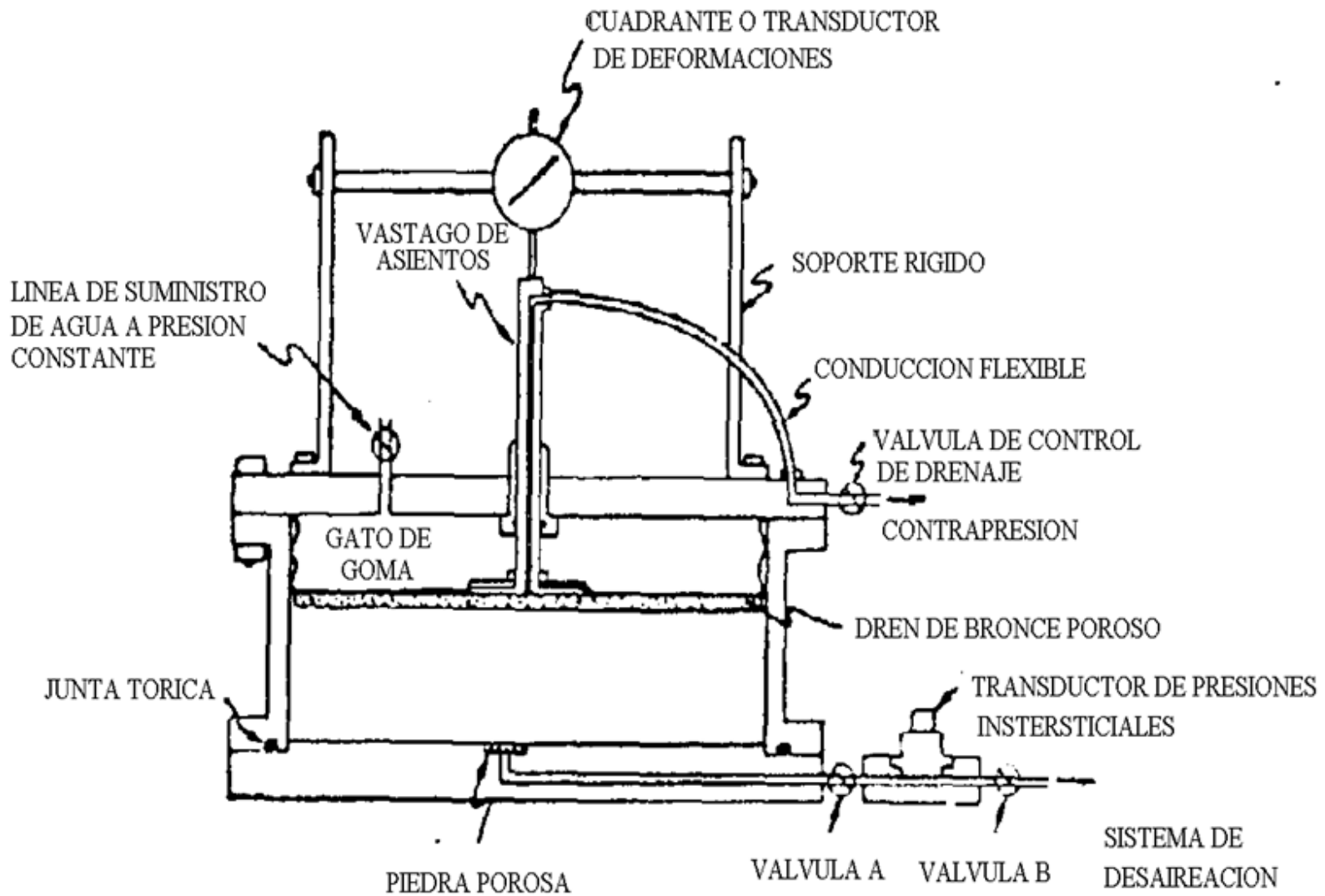
(b) Consolidómetro de anillo fijo. puede utilizarse para obtener información sobre permeabilidad durante el ensayo de consolidación si se instala un piezómetro

○ Consolidómetro de Contra Presión

- ✓ Este tipo de consolidómetro está diseñado para realizar mediciones de presión y permeabilidad durante las pruebas de consolidación.

○ **Consolidómetro Rowe**

- ✓ En caso de querer realizar el ensayo para arenas, gravillas o para muestras remoldeadas, se puede emplear un edómetro especial de gran diámetro propuesto por Rowe y Barden (1966)





GRACIAS